

# FIREROLL E240

## OCELOVÝ ROLETOVÝ POŽÁRNÍ UZÁVĚR

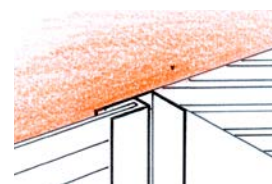
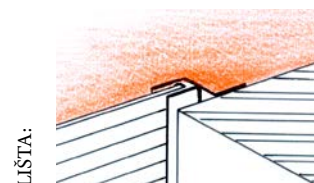
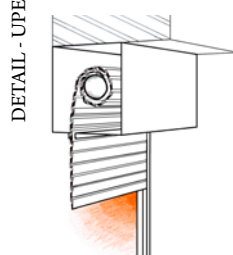
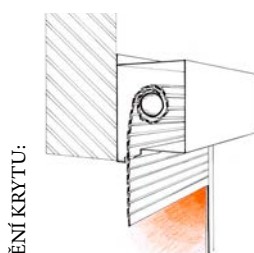
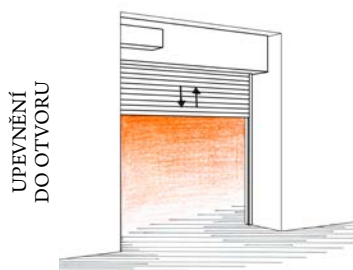
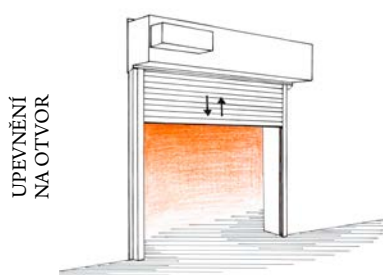


POŽÁRNÍ ODOLNOST:

EW 15 DP1 AŽ EW 120 DP1 resp. EI 120 DP1  
dle ČSN EN 13501-2 a ČSN EN 1634-1

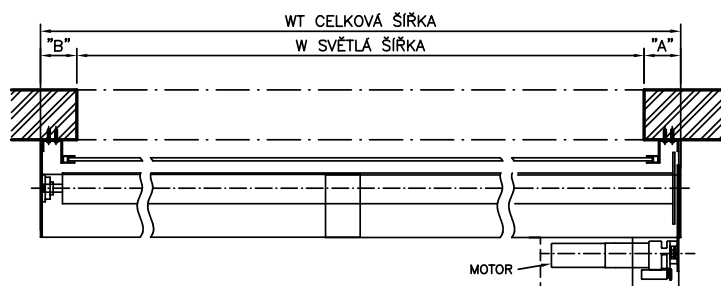
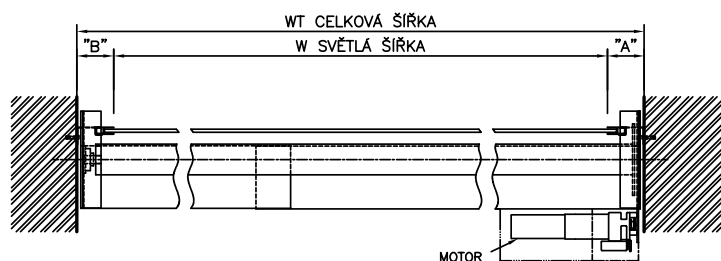
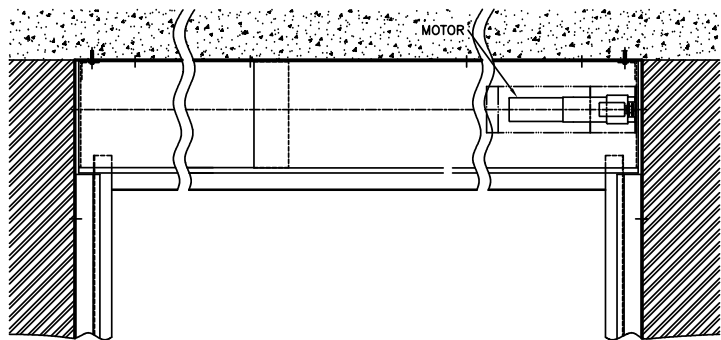
### POPIS SYSTÉMU

- základ tvoří 76 mm vysoké vodorovné ocelové lamely tl. 0,8 - 1,2 mm, koncová lamela je ve tvaru „T“
- standardní rozměr (š × v) až 7×7 m, větší rozměry možné po konzultaci
- požární odolnost **EW 15 DP1**, při užití zkrápění až **EW 120 DP1** resp. **EI 120 DP1**
- osazení možné na otvor nebo do otvoru, případně kombinace obou variant
- hmotnost uzávěru cca 55 kg/m<sup>2</sup>
- standardní rozměr (š × v) navíjecího boxu je 475×530 mm (závisí na rozměru uzávěru)
- ovládání pomocí externího elektromotoru (230 V nebo 400 V) s převodovkou a elektromagnetickou brzdou s nouzovým ovládním pomocí řetězu
- umožňuje samočinné uzavření na základě pokynu EPS (signálem 24 V DC) či lokálních autonomních požárních čidel
- mechanické gravitační spuštění pomocí bimetalové pojistky - plně funkční i při výpadku el. energie, bez nutnosti záložního zdroje
- řízení chodu uzávěru pomocí ovládacího trojtlačítka
- možnost doplnění o optickou a akustickou signalizaci
- rychlost uzavírání cca 100 mm/s
- všechny viditelné ocelové prvky uzávěru jsou standardně z pozinkovaného plechu, na přání zákazníka možnost lakování dle vzorníku RAL

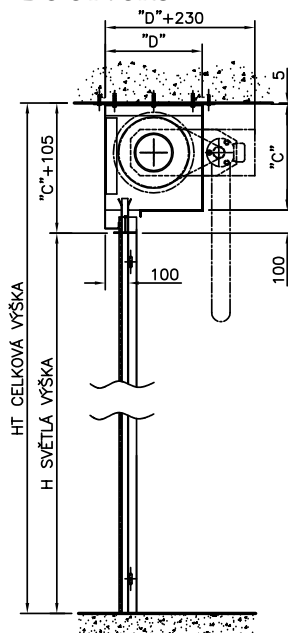


## UKÁZKOVÉ VÝKRESY:

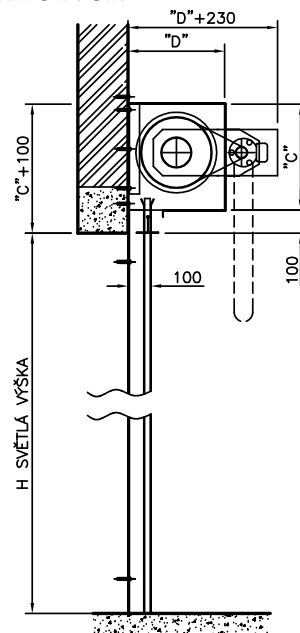
POHLED



DO OTVORU ŘEZ



NA OTVOR



TYPOVÉ VELIKOSTI

ROZ	"A"	"B"	"C"	"D"
1	160	160	460	420
2	160	210	460	420
3	210	210	530	475
4	210	210	460	420
5	225	225	580	525

ROZMĚROVÝ TYP

"H" \ "W"	1000	2000	3000	4000	5000	6000	7000
1000	1	1	1	1	2	4	4
2000	1	1	1	1	2	4	4
3000	1	1	1	1	2	4	4
4000	1	1	1	1	2	4	5
5000	1	1	1	1	2	3	5
6000	3	3	3	3	3	3	5
7000	3	3	3	3	3	3	5

TENTO VÝKRES ANI JEHO KOPIE NESMÍ BÝT POUŽITY BEZ SOUHLASU FIRMY AVAPS s.r.o.

### MONTÁŽ A PŘÍPRAVA STAVENIŠTĚ:

Dodání a montáž v České republice a Slovenské republice provádí firma AVAPS s.r.o. odborně vyškolenými pracovníky. Zákazník odpovídá za únosnost a požární odolnost zdi, nebo konstrukce, na kterou je požární uzávěr montován. AVAPS s.r.o. si vyhrazuje právo změny a aktualizace výše uvedených údajů.

